

Kyl-/Frysåp
Glassfrys Prostore 800, 720L, 1 d6rr
-28/-12° R 290. Inbyggd maskin. AISI
304

Produkt # _____

Modell # _____

Namn # _____

SIS # _____

AIA # _____



691357 (ICF61FHC)

Glassfrys Prostore 800, 720L,
1 d6rr -28/-12° R 290.
Inbyggd maskin. AISI 304

Kort specifikation

Pos.

Glassfrys med held6rr (mm 165x360x125h), helt i rostfritt st6l AISI 304 med bottenpanel i anti-korrosiva material. Innerutrymme med rundade h6rn, botten pressad i ett enda stycke. 65mm cyklopentan isolering. Skenor och gejdrar i rostfritt st6l. Gejderst6llning g6r att ta bort utan verktyg. H6gerh6ngd d6rr med l6s och mikroswitch som stannar fl6kten n6r d6rren 6r 6ppen. Bred 6ppning: 72cm utrymme f6r gejdrar framifr6n. Inbyggd kompressor, Kontrollpanel utrustad med historia (HACCP) f6r temperaturlarm, larmtj6nst, full diagnostik. Elektrisk avfrostning endast n6r det beh6vs. Automatisk avdunstning av avfrostningsvatten med hj6lp av hetgasledningen. Extern digital temperaturdisplay. Intern belysning. Arbetstemperatur -28°C vid 38°C omgivningstemperaturer och -22°C vid 43°C omgivningstemperaturer. CFC och HCFC fri. Milj6v6nligt k6ldmedium R290. Kapacitet 60 kantiner.

Medf6ljer: 6 rostfria st6lgaller 720x540 mm

Huvudfunktioner

- Stort f6rvaringsutrymme f6r 720x540 mm galler f6r b6ttre nettokapacitet.
- Redo f6r connectivity-anslutning som ger remote tillg6ng till data (kr6ver extra tillbeh6r).
- Stor digital vitsiffrig display med visning och inst6llning av temperatur samt turbofrysning (f6r att snabbt kyla varma laster).
- Kapslingsklass IPX5
- HACCP-kontroll med alarm och historik.
- Optimerat luftfl6de garanterar j6mn temperaturen p6 alla galler.
- Dold f6r6ngare f6r st6rre lagringskapacitet och mindre korrosionsproblem.
- Den inv6ndiga konstruktionen g6r att hyllorna kan placeras i m6nga l6gen.
- Modellen kr6ver endast 1 fas 230V/50Hz och kan anslutas till ett vanligt v6gguttag.
- F6rberedd f6r RS485-porten f6r att underl6tta anslutningen till dator och inbyggda HACCP-system.
- Uppfyller kraven f6r CE-m6rkning.
- F6rberedd f6r externt larm.
- L6g ljudniv6.
- Sj6lvst6ngande samt omh6ngningsbara d6rrar.
- Denna apparat 6r avsedd f6r anv6ndning i omgivningstemperaturer p6 upp till 40°C.
- [NOT TRANSLATED]

Konstruktion

- Helt konstruerad i Rostfritt stål AISI 304
- Köldmedia: R290.
- Insida med rundade hörn och pressad bottenplatta.
- Skenor och gejdor i rostfritt stål som lätt kan demonteras.
- Inredningen kan tas bort utan verktyg.
- Integrerat dörrhandtag som inte samlar smuts och damm.
- Enkel åtkomst till huvudkomponenterna för underhåll.
- Utvecklad och producerad i ISO 9001- och ISO 14001-certifierad fabrik.
- Automatiskt uppvärmd dörrkam.
- Låsbar dörr.

Hållbarhet



- CFC och HCFC fri, köldmedia R290 för lägsta möjliga miljöpåverkan (GWP = 3).
- Frost Watch Control är ett intelligent avfrostningssystem som endast avfrostar när det behövs.
- Isolering: 65 mm cyklopentanisolering säkerställer miljövänlig och effektiv isolering samt låg energiförbrukning.
- Löstagbar trekammarlist med magnetisk ram förbättrar isoleringen och minskar energiförbrukningen.
- Dörr försedd med mikrobrytare för att stänga av fläkten när dörren öppnas.
- LED-belysning för energibesparing.

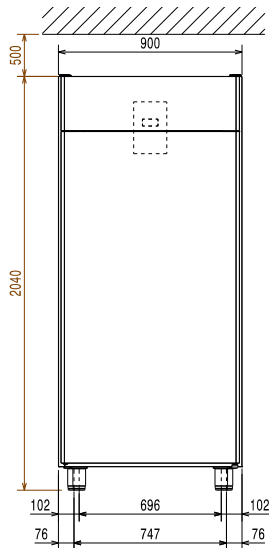
Medföljande tillbehör

- 6 av 1 hylla för glass PNC 880295

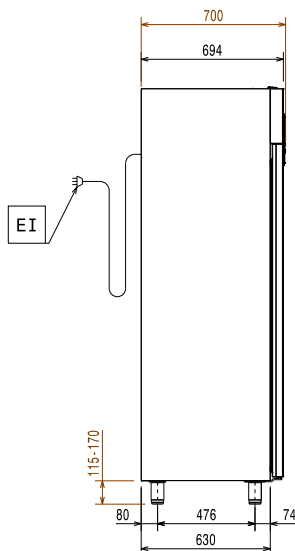
Övriga Tillbehör

- 1 hylla för glass PNC 880295
- Gallerhylla, rostfri rilsanbelagd för Prostore 800. GN 2/1 PNC 880306
- Gejderpar för Prostore 800/500, rfr PNC 880335

Front

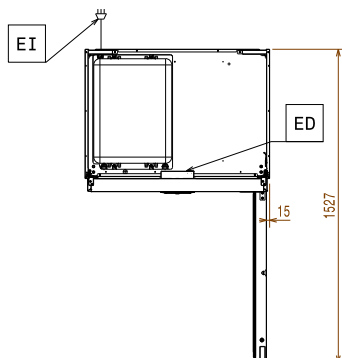


Sida



EI = Elektrisk anslutning

Topp


Elektricitet

Spänning:	691357 (ICF61FHC)	220-240 V/1 ph/50 Hz
Effekt, max:		0.45 kW

Viktig information

Bruttokapacitet	720 liter
Nettovolym:	526 liter
Gångjärn:	Höger sida
Yttermått, bredd	900 mm
Yttermått, djup med dörrar öppna:	1527 mm
Yttermått, höjd	2040 mm
Antal och typ av dörrar:	1 heldörr
Antal och storlek av galler (ingår):	6 - 720x540
Material utvändigt:	304 AISI
Antal och typ av bassänger:	60 - 360x165x125h

Kyldata

Kontroll typ:	elektronisk
Kompressor effekt:	3/4 hp
Kyleffekt vid förångningstemperatur:	-23.3 °C
Temperaturinställning min.:	-28 °C
Temperaturinställning max.:	-12 °C
Driftsätt	ventilerat
Kylaggregat	Inbyggd

Produktinformation (EU förordning 2015/1094)

Skåptyp:	Högt frysskåp
----------	---------------

Certifieringar ISO

ISO Standards:	ISO 9001; ISO 14001; ISO 45001; ISO 50001
----------------	---

Hållbarhetsdata

Energiklass:	D
Energikonsumtion/	
Energianvändning under 24 timmar (E24h):	2655kWh/year - 7kWh/24h
Klimatklass:	Heavy Duty (cl.5)
Energieffektivitetsindex:	65.33
Köldmedium typ:	R290
GWP Index:	3
Kyleffekt:	792 W
Köldmedia mängd:	135 g



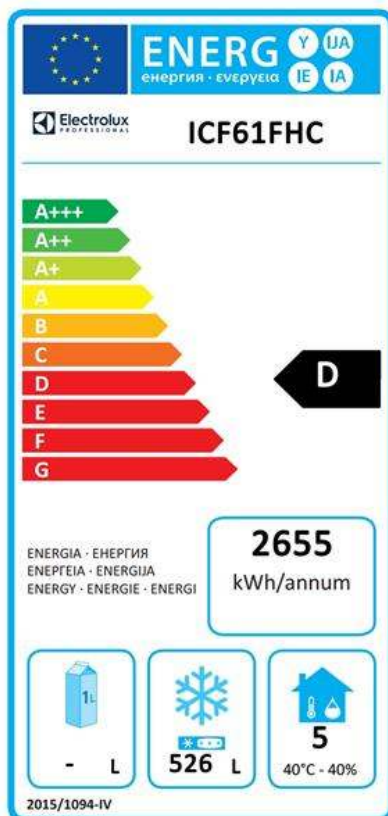
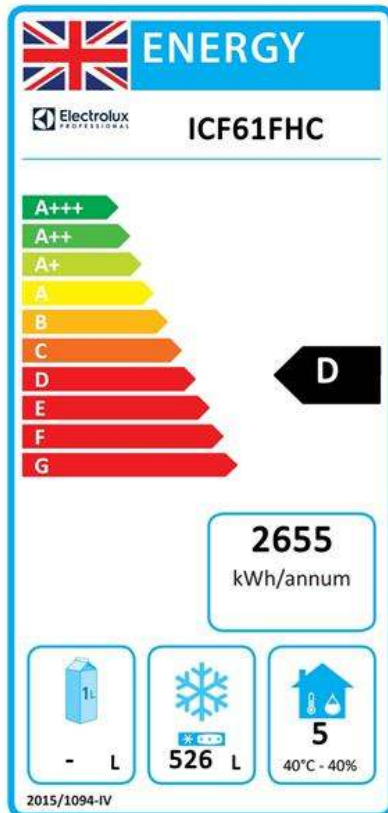
Electrolux
PROFESSIONAL

Kyl-/Frysskåp
Glassfrys Prostore 800, 720L, 1 dörr
-28/-12° R 290. Inbyggd maskin. AISI 304

EU's obligatoriska energimärkning fr.o.m 1 Juli 2016

Den europeiska energimärkningen för professionella kylskåp och frysskåp baseras på krav som fastställer minimikrav för energiprestanda för professionella kylskåp som säljs inom EU. Dessa krav är utformade för att driva energieffektivitet och ett miljövänligt tillvägagångssätt hos professionella brukare. Energimärkningen för professionella kyl-/frysskåp och kyl-/frysbankar som säljs över hela Europa är obligatorisk.

Viktigt: alla produkter som förbrukar energi över miniminivån får ej säljas inom EU fr.o.m. den 1 juli 2016.



Kyl-/Frysskåp
Glassfrys Prostore 800, 720L, 1 dörr -28/-12° R 290. Inbyggd maskin.
AISI 304

Företaget förbehåller sig rätten att göra ändringar i de produkter utan föregående meddelande.